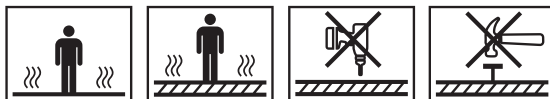


HEAT[®] DECOR

INSTRUKCJA INSTALACJI MATY GRZEWCZEJ HEAT DECOR

POD PŁYTKAMI
SERIA HD-MAT150



Dziękujemy za zakup maty grzewczej Heat Decor. Niniejsza instrukcja pomoże Ci w bezpiecznej instalacji maty grzewczej Heat Decor i odpowie na pytania, które mogą pojawić się podczas montażu.

SPIS TREŚCI

ROZPAKOWANIE I BEZPIECZEŃSTWO	4
Projekt i przekroje instalacji maty grzewczej	5
INSTALACJA MATY GRZEWczej	8
Zasady montażu	8
Układanie maty grzewczej na podłodze	12
Zaklejenie maty	15
Podłączenie maty do termostatu	16
PIERWSZE URUCHOMIENIE OGRZEWANIA	17
Użytkowanie	18
Szkic instalacji maty grzewczej	19
Gwarancja	21
Zgodność z normami maty grzewczej HD-MAT150	22



⚠ UWAGA! PRZED UŻYCIEM PROSZĘ DOKŁADNIE ZAPOZNAĆ SIĘ Z INSTRUKCJĄ BEZPIECZEŃSTWA

OPIS PRODUKTU

Mata grzewcza Heat Decor przeznaczona jest do instalacji ogrzewania podłogowego w pomieszczeniach wewnątrz budynku. Mata grzewcza przystosowana jest do ogrzewania podłogowego z wykorzystaniem okładzin podłogowych takich jak płytki ceramiczne, gresowe, kamienne. Mata grzewcza dostosowana jest do instalacji w cienkich elastycznych warstwach klejowych, których grubość nie przekracza 1,5 cm.

Mata grzewcza zbudowana jest z trzech elementów:

- przewód grzewczy (niebieski)
 - siatka podkładowa samoprzylepna z włókna szklanego
 - elektryczny przewód zasilający, trójżyłowy
- (SCHEMAT NR 6, STR. 14)**

DANE TECHNICZNE

TABELA NR 1

LP	NAZWA	DANE
1	Napięcie zasilania	230V +/- 10% 50/60 Hz
2	Szerokość maty	50 cm
3	Długość maty	= powierzchnia m ² x2
4	Moc grzewcza	150 W/m ²
5	Izolacja żył grzewczych	FEP
6	Izolacja zewnętrzna	FEP-TEFLON
7	Stopień ochrony	IPX7
8	Zasilanie	jednostronne
9	Podłoże nośne siatki samoprzylepna	Włókno szklane - biała
10	Długość przewodu instalacyjnego	2.5 mb

SPRAWDZANIE REZYSTANCJI

Przed montażem konieczne jest sprawdzenie rezystancji maty grzewczej. Do pomiaru rezystancji użyj miernika elektrycznego - multimetru. Pomiar rezystancji wykonaj na przewodach zasilających maty grzewczej w kolorach niebieskim i brązowym. Rezystancja określana jest w jednostkach Ohm (Ω). Ze względu na różne mierniki oraz warunki pomiarowe wynik może odbiegać od normy o +/-5%. **(SCHEMAT NR 5, STR. 13)**

⚠ UWAGA! JEŻELI WYNIKI POMIARU ZNACZNIE ODBIEGAJĄ OD WARTOŚCI ZAMIESZCZONYCH W TABELI NR 2, NALEŻY SKONTAKTOWAĆ SIĘ ZE SPRZEDAWCĄ ORAZ ZABRANIA SIĘ INSTALACJI MATY GRZEWCZEJ.

MATA GRZEWCZA HD-MAT150

TABELA NR 2

MODEL	MOC MATY [W]	WYMIAR [m * m]	POWIERZCHNIA [m ²]	DŁUGOŚĆ PRZEWODU [mb]	OPORNOŚĆ [Ω]
HD-MAT 150/1.0	150	0,5*2	1,0	12,50	352,7
HD-MAT 150/1.5	225	0,5*3	1,5	18,75	235,1
HD-MAT 150/2.0	300	0,5*4	2,0	25,00	176,3
HD-MAT 150/2.5	375	0,5*5	2,5	31,25	141,1
HD-MAT 150/3.0	450	0,5*6	3,0	37,50	117,6
HD-MAT 150/3.5	525	0,5*7	3,5	43,75	100,8
HD-MAT 150/4.0	600	0,5*8	4,0	50,00	88,2
HD-MAT 150/4.5	675	0,5*9	4,5	56,25	78,4
HD-MAT 150/5.0	750	0,5*10	5,0	62,50	70,5
HD-MAT 150/6.0	900	0,5*12	6,0	75,00	58,8
HD-MAT 150/7.0	1050	0,5*14	7,0	87,50	50,4
HD-MAT 150/8.0	1200	0,5*16	8,0	100,00	44,1
HD-MAT 150/9.0	1350	0,5*18	9,0	112,50	39,2
HD-MAT 150/8.0	1500	0,5*20	10,0	125,00	35,3
HD-MAT 150/12.0	1800	0,5*24	12,0	150,00	29,4

ROZPAKOWANIE

Po zakupie produktu należy sprawdzić zawartość opakowania oraz stan techniczny maty grzewczej Heat Decor. W przypadku zakupu zestawu instalacyjnego maty grzewczej Heat Decor opakowanie zawiera:

- matę grzewczą Heat Decor
- termostat z czujnikiem temperatury podłogi
- rurkę ochronną przewodu zasilającego (peszel)
- puszkę instalacyjną
- rurkę ochronną czujnika temperatury (peszel)
- opcjonalnie dodatkowy czujnik powietrza

BEZPIECZEŃSTWO

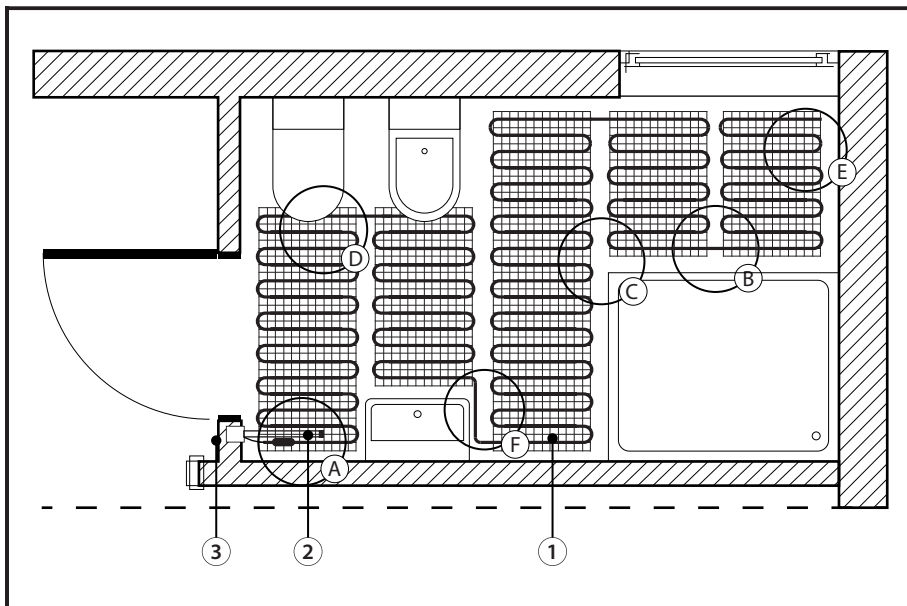
❗ UWAGA! NALEŻY ZAPOZNAĆ SIĘ Z INSTRUKCJĄ UŻYTKOWANIA MATY GRZEWCZEJ PRZED ROZPOCZĘCIEM EKSPLOATACJI ORAZ ZACHOWAĆ INSTRUKCJĘ NA PRZYSZÓŚĆ.

- 1.** Możliwe jest użytkowanie maty grzewczej przez dzieci od lat 8, jeżeli zapewniony jest nadzór oraz właściwe pouczenie na temat bezpiecznej obsługi.
- 2.** Dzieci poniżej ósmego roku życia nie powinny bawić się termostatem.
- 3.** Dzieci nie mogą wykonywać czynności czyszczenia oraz konserwacji sprzętu bez nadzoru rodzicielskiego. Wszelkie czynności związane z konserwacją i czyszczeniem sprzętu należy wykonywać w sposób bezpieczny i przy wyłączonym zasilaniu prądu.
- 4.** Niniejsza instalacja może być obsługiwana przez osoby o obniżonych możliwościach fizycznych lub umysłowych, które nie miały wcześniej doświadczenia z produktem, ale przeszły szkolenie instruktażowe odnośnie użytkowania instalacji w bezpieczny sposób.
- 5.** W przypadku stwierdzenia uszkodzenia przewodu zasilającego lub przewodu grzewczego maty, produkt nie nadaje się do użytkowania i instalacji, i należy go zutylizować.
- 6.** Instalacja ogrzewania podłogowego matą grzewczą Heat Decor musi posiadać w obwodzie elektrycznym wyłącznik różnicowo-prądowy oraz wyłącznik nadprądowy typu B. Rodzaje wyłączników różnicowo-prądowych i wyłącznik nadprądowych dobiera projektant elektryczny lub elektryk z uprawnieniami.

❗ UWAGA! JEŚLI STWIERDZISZ USZKODZENIE MATY GRZEWCZEJ HEAT DECOR, NIE INSTALUJ JEJ I SKONTAKTUJ SIĘ ZE SPRZEDAWCĄ.

PROJEKT INSTALACJI MATY GRZEWCZEJ

1.



(PROJEKT NR 1, STR. 5)

Przygotowanie projektu instalacji maty grzewczej znacznie ułatwia montaż ogrzewania podłogowego oraz pozwala dostosować matę grzewczą do panujących warunków w pomieszczeniu. Przygotowany projekt stanowi również ważny dokument dla użytkownika w trakcie eksploatacji maty grzewczej. W projekcie instalacji maty grzewczej narysuj ułożenie maty na posadzce, zaznacz miejsce instalacji puski elektrycznej wraz z linią zasilania elektrycznego, czujnik podłogowy oraz linię zasilania maty grzewczej. Na podstawie wykonanego projektu narysuj w pomieszczeniu za pomocą kredy lub ołówka wszystkie elementy planowanej instalacji.

Elementy systemu grzewczego:

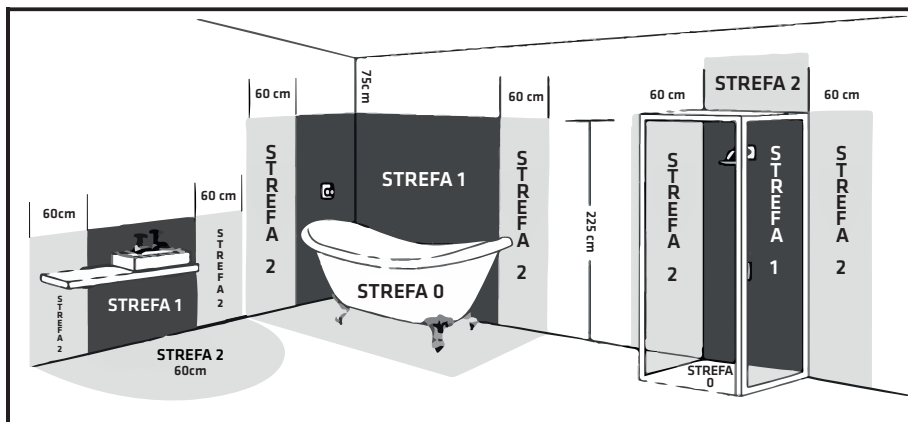
1. Mata grzewcza Heat Decor
2. Czujnik temperatury podłogi w peszlu ochronnym
3. Regulator temperatury

Zasady montażu uwzględnione w projekcie:

- A. Czujnik temperatury podłogi umieszczony jest w peszlu ochronnym, który jest poprowadzony w nacięciu posadzki o wysokości równej średnicy peszla. Peszel poprowadzony jest równoległe do przewodów grzewczych. Koniec peszla z czujnikiem temperatury umieść dokładnie po środku, między przewodami grzewczymi.
- B. Prawidłowa zmiana kierunku maty grzewczej wiąże się z rozcięciem siatki podkładowej.
- C. Zachowaj bezpieczną odległość maty grzewczej w strefie 2 wynoszącą min. 10 cm od: prysznica, muszli klozetowej, umywalki, wanny, pralki itp. (**SCHEMAT NR 1, STR. 5**)
- D. Zachowaj bezpieczną odległość maty grzewczej od spustów kanalizacyjnych, misek/WC stojących, umywalk stojących min. 30 cm.
- E. Zachowaj bezpieczną odległość maty grzewczej od ściany min. 5 cm.
- F. Zachowaj bezpieczną odległość między przewodami grzejnymi min. 7 cm.

POGLĄDOWE PRZEKROJE INSTALACJI

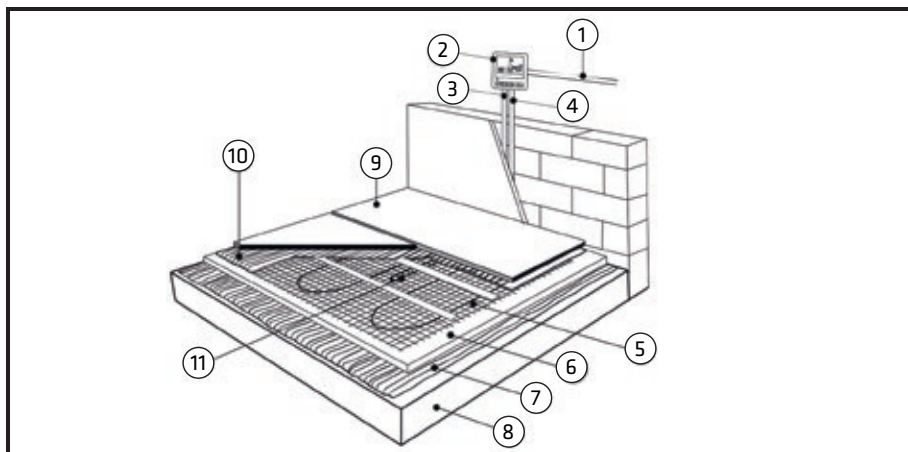
2.



(RYSUNEK NR 2, STR. 6)

Podział na strefy ochronne w pomieszczeniu mokrym mający odniesienie w instrukcji montażu maty grzewczej.

3.

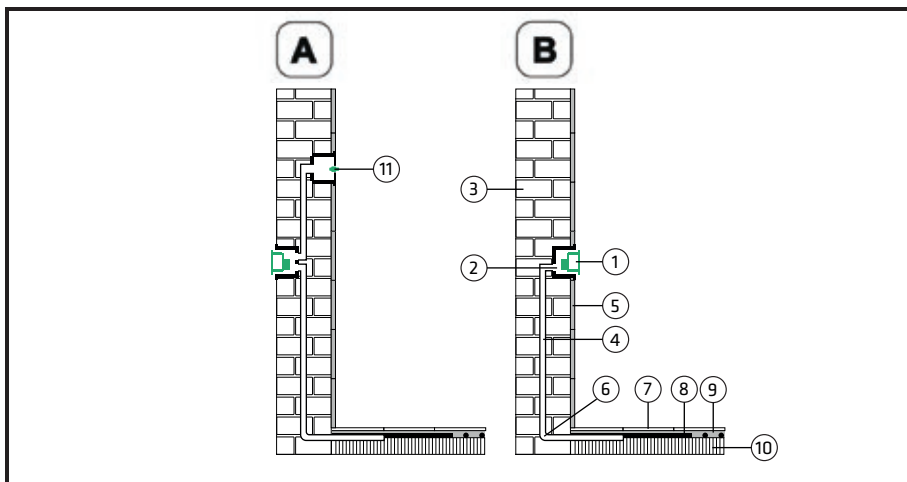


(PRZEKRÓJ NR 3, STR. 6)

- | | |
|--|--|
| 1. Linia zasilająca ~ 230 V | 7. Zaprawa klejowa elastyczna |
| 2. Regulator temperatury | 8. Jastyrych |
| 3. Pieszak z przewodami zasilającymi matę grzewczą | 9. Terakota |
| 4. Rurka z czujnikiem podłogowym | 10. Klej elastyczny |
| 5. Mata grzewcza | 11. Końcówkaieszak z czujnikiem podłogowym |
| 6. Izolacja cieplna podłogi (opcjonalne) | |

POGLĄDOWE PRZEKROJE INSTALACJI

4.

**(PRZEKRÓJ NR 4, STR. 7)**

Regulator temperatury oraz peszel z czujnikiem temperatury podłogi mogą być poprowadzone na dwa sposoby:

- A.** Regulator temperatury umieszczony jest na zewnątrz pomieszczenia, a rurka z czujnikiem prowadzona jest w ścianie zewnętrznej. Peszel z czujnikiem temperatury podłogi prowadzony jest do maty grzewczej za pomocą otworu w ścianie. Jest niezbędny montaż dodatkowego czujnika powietrza wyprowadzonego do pomieszczenia.
- B.** Regulator umieszczony jest wewnątrz pomieszczenia suchego a rurka z czujnikiem temperatury podłogi prowadzona jest w kanale wykutym w ścianie i w posadzce.
1. Regulator temperatury
 2. Puszka instalacyjna
 3. Ściana
 4. Rurka z przewodami zasilającymi od maty grzewczej
 5. Glazura ścienna
 6. Rurka czujnika podłogowego
 7. Terakota
 8. Mata grzewcza
 9. Warstwa klejowa
 10. Podkład podłogowy (szlichta)
 11. Zewnętrzny czujnik temperatury powietrza

INSTALACJA MATY GRZEWCZEJ

❗ ZASADY MONTAŻU

1. Zachowaj szczególne środki ostrożności podczas instalacji maty grzewczej, aby nie doszło do jej uszkodzenia.
2. Mata grzewcza może być instalowana tylko i wyłącznie przez wykwalifikowanego instalatora. Wszystkie połączenia elektryczne wykonuje elektryk z uprawnieniami.
3. Przed wykonaniem instalacji montażu maty grzewczej oraz podczas jej montażu i zakończenia montażu należy badać miernikiem rezystancję (także izolacji) celem wykrycia ewentualnego uszkodzenia maty grzewczej. Dopuszczalna tolerancja wyników rezystancji maty wynosi +10% / -5%.
4. Mata grzewcza musi być instalowana tylko na podłogach poziomych. Zabrania się instalacji maty grzewczej na sufitach i ścianach.
5. **Nie wolno przecinać przewodów grzewczych. Rozcinana może być tylko siatka podkładowa z włókna szklanego. Zabrania się skracania, zginięcia lub przecinania przewodów grzewczych maty.**
6. Mata grzewcza powinna posiadać odrębne zasilanie elektryczne i nie powinna być łączona z innymi źródłami ciepła lub innymi urządzeniami elektrycznymi.
7. Maty grzewcze można podpiąć do zasilania tylko w sposób równoległy. Połączenie szeregowe jest zabronione, gdyż prowadzi do spadku mocy maty grzewczej.

! ZASADY MONTAŻU

- 8.** Maty grzewcze przeznaczone są do ogrzewania podłogowego, które wykończyć możemy tylko i wyłącznie płytkami ceramicznymi, gresem, płytkami kamiennymi. Zabrania się stosowania mat grzewczych pod podłogami drewnianymi, panelami laminowanymi oraz panelami winylowymi.
- 9.** Wszystkie materiały stosowane do okładziny podłogowej muszą posiadać odporność na temperaturę. Nie stosować wykończeń podłogi, które mogłyby ulec zniekształceniu lub pęknięciu w wyniku przepływu ciepła.
- 10.** Izolacja cieplna podłogi stosowana bezpośrednio pod matą grzewczą musi mieć odporność termiczną min. 80°C oraz odporność na ściskanie min. 300 kPa.
- 11.** Podłoże, na którym będzie instalowana mata grzewcza, musi być płaskie, oczyszczone, wyrównane i zagruntowane preparatem gruntującym.
- 12.** W przypadku instalacji maty grzewczej na podkładach izolujących, podkład musi być płaski, oszlifowany, oczyszczony i zagruntowany.
- 13.** Mata grzewcza może być zasilana tylko w puszcze instalacyjnej, zabrania się zasilania maty grzewczej bezpośrednio z gniazda wtykowego, kontaktu.
- 14.** Zabrania się instalacji maty grzewczej bez regulatora temperatury (termostatu) wyposażonego w czujnik temperatury podłogi.

! ZASADY MONTAŻU

15. Mata grzewcza musi posiadać w swoim obwodzie wyłącznik różnicowo-prądowy oraz wyłącznik nadprądowy typu B.
16. Przewody grzewcze nie mogą nachodzić na siebie ani się stykać. Zabrania się mocowania maty grzewczej za pomocą gwoździ, wkrętów, śrub i innych metalowych przedmiotów.
17. Miejsce instalacji maty grzewczej musi być suche. Matę grzewczą należy zabezpieczyć przed bezpośrednim dostępem i działaniem wody i wilgoci.
18. Zabrania się stosowania maty grzewczej w strefach ochronnych 0 i 1 (**RYSUNEK NR 2, STR. 6**).
19. Zabrania się instalowania mat grzewczych pod stałą zabudową, która bezpośrednio przylega do podłoża i uniemożliwia swobodny przepływ ciepła.
20. Podczas instalacji maty grzewczej w łazienkach należy pozostawić wolne powierzchnie do montażu urządzeń sanitarnych, takich jak wanna, miska toaletowa, prysznic, brodzik itd.
21. Zachowaj bezpieczną odległość maty grzewczej od ściany min. 5 cm.
22. W projekcie instalacji należy uwzględnić strefy nieogrzewane.
23. Podczas montażu należy używać tylko i wyłącznie obuwia z płaską i gumową podeszwą i unikać chodzenia po przewodach grzewczych.
24. Do instalacji maty grzewczej oraz okładzin podłogowych

! ZASADY MONTAŻU

należy stosować kleje elastyczne i materiały przeznaczone do ogrzewania podłogowego.

25. Wszelkie prowadzone prace instalacyjne należy wykonywać przy wyłączonym zasilaniu głównym elektrycznym.

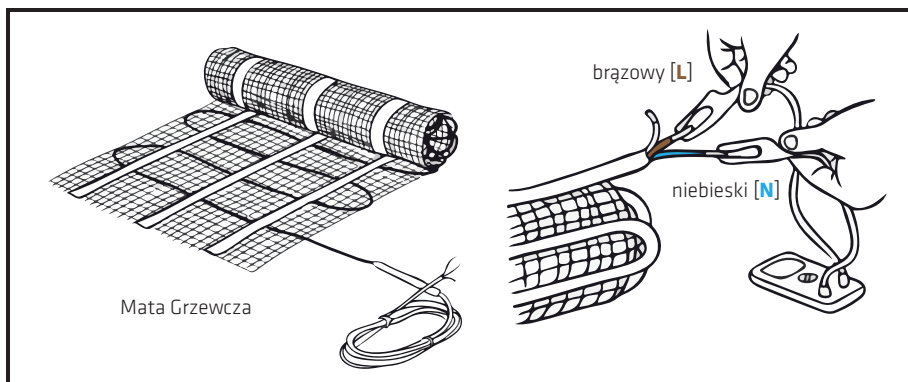
26. Po wykonaniu prac montażowych w miejscu instalacji maty grzewczej zabrania się wiercenia, kucia i innych czynności mogących uszkodzić system grzewczy.

27. Zabrania się instalowania maty grzewczej w temperaturze poniżej 5°C.

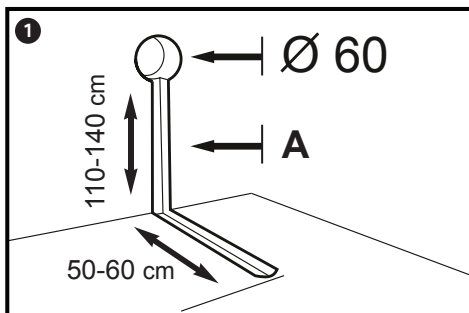
28. Podczas wykonywania instalacji należy zachować wszystkie wymiary oraz odległości zawarte w instrukcji.

29. Instrukcję wraz z wypełnioną gwarancją oraz z precyzyjnie wykonanym projektem należy zachować dla dalszych użytkowników oraz przyszłych prac instalacyjnych i konserwacyjnych.

5.



UKŁADANIE MATY GRZEWCZEJ NA PODŁODZE

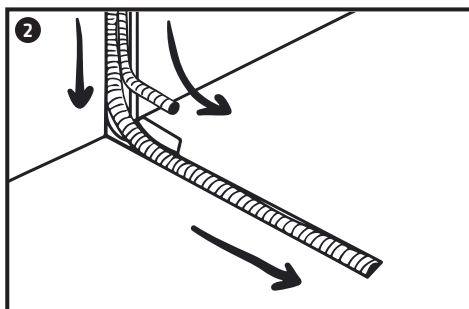


Przed przystąpieniem do instalacji wykonaj pomiar rezystancji maty grzewczej. (SCHEMAT NR 6, STR. 14)

W wyznaczonym miejscu zgodnie z projektem przy pomocy wiertarki lub otwornicy wywierć otwór pod puszkę elektryczną $\varnothing 60$. Wykuj w ścianie oraz posadźce kanał instalacyjny, by pomieścić rurkę ochronną czujnika temperatury podłogi oraz rurkę ochronną przewodów zasilających matę grzewczą.

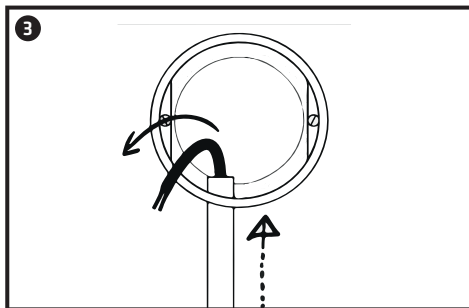
W miejscu puszkii instalacyjnej doprowadź linię elektryczną zasilającą matę grzewczą. Dobór przekroju przewodu zasilającego wykonuje elektryk z uprawnieniami lub projektant.

A. Kanał instalacyjny

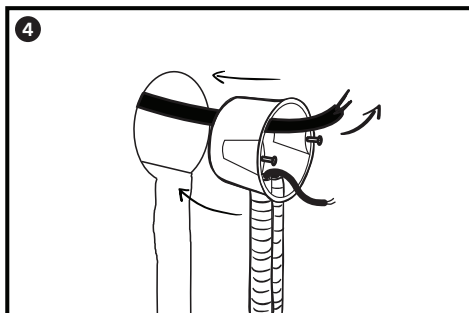


Rurkę ochronną czujnika podłogowego osadź w kanale instalacyjnym. Do rurki ochronnej wsuń czujnik podłogowy do końca zaślepionej rurki.

⚠ UWAGA! NIE DOPUSZCZA SIĘ DO UŻYTKU MATY GRZEWCZEJ BEZ PRAWIDŁOWO ZAINSTALOWANEGO CZUJNIKA TEMPERATURY PODŁOGI



Rurkę wraz z umieszczonym w środku czujnikiem temperatury podłogi umieść w puszcze instalacyjnej.

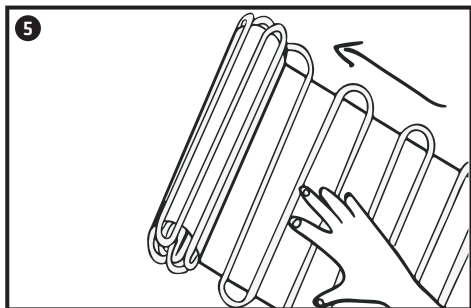


Do puszkii instalacyjnej wprowadź główną linię elektryczną zasilającą oraz rurkę z czujnikiem temperatury podłogi. Koniec rurki przytnij na odpowiednią długość umożliwiającą późniejszą instalację regulatora temperatury.

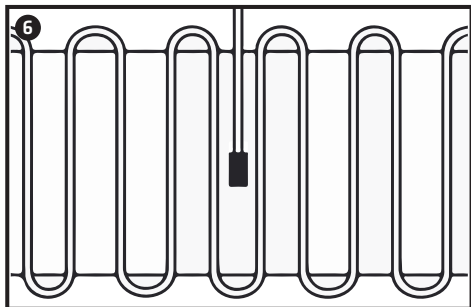
⚠ UWAGA! W MOMENCIE DOCINANIA NIE WOLNO USZKODZIĆ PRZEWODU OD CZUJNIKA PODŁOGOWEGO.

UKŁADANIE MATY GRZEWCZEJ NA PODŁODZE

⚠ UWAGA! POWIERZCHNIA PODŁOGI PRZEZNACZONA DO ZAINSTALOWANIA MATY GRZEWCZEJ MUSI BYĆ PŁASKA, WYPOZIOMOWANA, WYSZLIFOWANA, OCZYSZCZONA, ZAGRUNTOWANA I POZBAWIONA WSZELKICH OSTRYCH KRAWĘDZI.

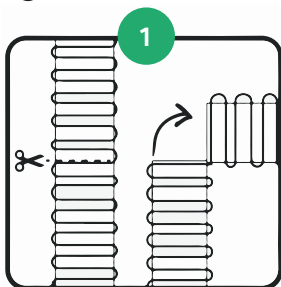


Matą grzewczą osadzoną jest na samoprzylepnej siatce z włókna szklanego. Matę grzewczą przed przyklejeniem należy wyprostować. Matą grzewczą musi być przyklejona równomiernie do zagruntowanej uprzednio posadzki zgodnie z wcześniej wykonanym projektem instalacji.

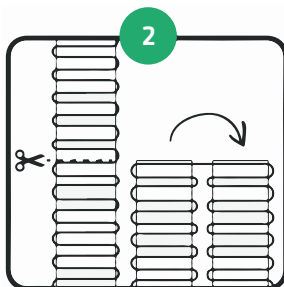


Czujnik temperatury podłogi, zainstalowany w rurce ochronnej, musi znajdować się dokładnie pomiędzy dwoma sąsiednimi odcinkami przewodu maty grzewczej w równej odległości.

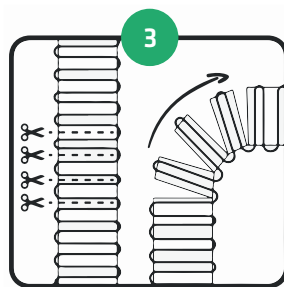
7 W PRZYPADKU KONIECZNOŚCI ZAWINIĘCIA MATY GRZEWCZEJ NA PODŁODZE MOŻNA TO WYKONAĆ NA TRZY SPOSOBY:



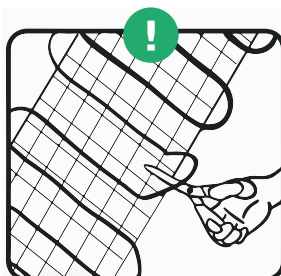
Zawinięcie do kąta prostego



Zawinięcie równoległe



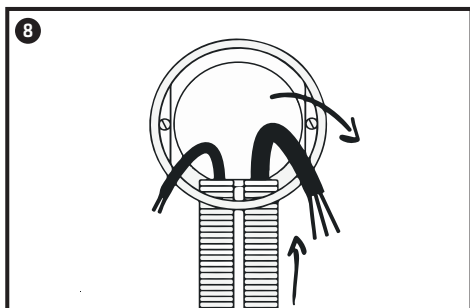
Zawinięcie szerokim łukiem



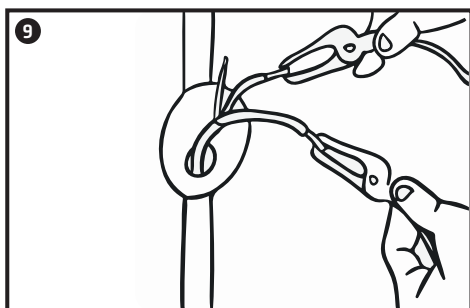
Przecinanie siatki podkładowej

⚠ UWAGA! WYSTARCZY ROZCIĄĆ SIATKĘ PODKŁADOWĄ. NIE WOLNO SKRACAĆ, PRZECINAĆ MATY GRZEWCZEJ. PO ROZCIĘCIU SIATKI PODKŁADOWEJ ZACHOWAJ BEZPIECZNĄ ODLEGŁOŚĆ POMIĘDZY PRZEWODAMI GRZEJNYMI (MIN. 7 CM).

UKŁADANIE MATY GRZEWCZEJ NA PODŁODZE

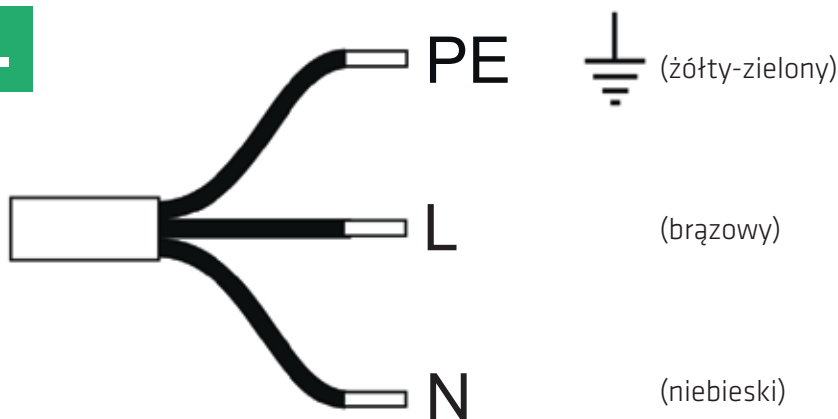


Po ułożeniu maty grzewczej, wprowadź przewody zasilające maty grzewczej do rurki ochronnej. Rurkę ochronną z przewodem zasilającym umieść we wcześniej przygotowanym kanale instalacyjnym i wprowadź do puski instalacyjnej. Rurkę ochronną wraz z przewodem zasilającym dotnij na odpowiednią długość umożliwiającą prawidłową instalację regulatora temperatury



Wykonaj kontrolny pomiar rezystancji maty grzewczej na jej przewodzie zasilającym.

SCHEMAT PRZEWODU ZASILAJĄCEGO

6.


~ 230 V +/- 10 % 50/60 Hz

ZAKLEJANIE MATY

(PRZEKRÓJ NR 3, STR. 7)

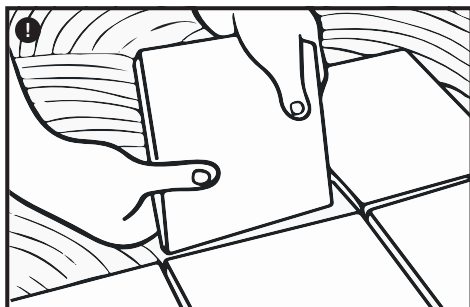


Na prawidłowo rozłożoną matę grzewczą, za pomocą pacy z tworzywa sztucznego o obłych krawędziach, należy nanieść równomiernie elastyczną zaprawę klejową przeznaczoną do ogrzewania podłogowego. Zaprawę należy rozprowadzić bardzo starannie na pełną powierzchnię dokładnie oklejając przewody grzewcze.

Prawidłowo zaklejoną matę grzewczą należy pozostawić do wyschnięcia na minimum 24 godziny. Po całkowitym wyschnięciu kleju sprawdź ponownie rezystancję maty grzewczej miernikiem. Zabrania się włączania maty grzewczej przed całkowitym wyschnięciem kleju.

⚠ UWAGA! STOSOWAĆ JEDYNIĘ ZAPRAWY KLEJOWE ELASTYCZNE Z PRZEZNACZENIEM DO OGRZEWANIA PODŁOGOWEGO. DO NAKŁADANIA KLEJU ZABRANIA SIĘ STOSOWANIA PAC METALOWYCH, KTÓRE MOGĄ USZKODZIĆ IZOLACJĘ PRZEWODU GRZEWICZEGO. PODCZAS ZAKLEJANIA MATY GRZEWICZEJ ZABRANIA SIĘ BEZPOŚREDNIEGO CHODZENIA PO MATACH GRZEWICZYCH. W CELU ZABEZPIECZENIA MATY PRZED USZKODZENIAMI NALEŻY JĄ ZABEZPIECZYĆ GRUBĄ TEKSTURĄ LUB PŁYTKAMI STYROPIANOWYMI.

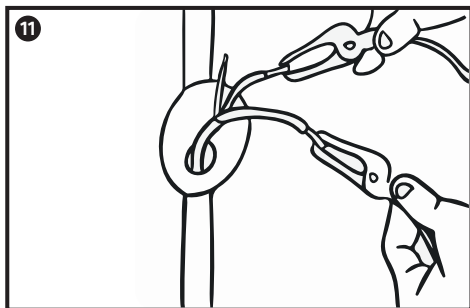
UKŁADANIE PŁYTEK



Montaż płytek wykonaj na warstwie kleju elastycznego o grubości nie większej niż 5-7 mm. Do przyklejenia płytek wykorzystaj klej elastyczny przeznaczony do ogrzewania podłogowego. Ponownie sprawdź rezystancję.

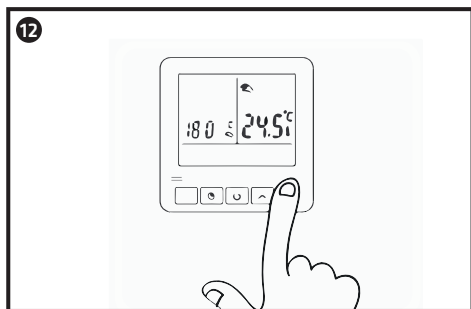
W pomieszczeniach o podwyższonej wilgotności konieczne jest wykonanie hydroizolacji posadzki przed ułożeniem płytek.

⚠ UWAGA! MONTAŻ PŁYTEK WYKONUJ Z DUŻĄ UWAGĄ I OSTROŻNOŚCIĄ. ZABRANIA SIĘ DOCINANIA, SKŁADANIA I POZOSTAWIANIA PŁYTEK NA ZAPRAWIE KLEJOWEJ. WSZYSTKIE CZYNNOŚCI PRZYGOTOWAWCZE DLA MONTAŻU PŁYTEK WYKONUJ POZA STREFĄ INSTALACJI OGRZEWANIA PODŁOGOWEGO. ZABRANIA SIĘ CZYSZCZENIA SZCZELIN PRZEZNACZONYCH NA FUGI OSTRYMI NARZĘDZIAMI, CO MOŻE POWODOWAĆ USZKODZENIE LUB PRZECIĘCIE MATY GRZEWICZEJ.



Po ułożeniu płytek oraz stwardnieniu kleju wykonaj ostateczny pomiar rezystancji maty grzewczej. Wynik pomiaru zanotuj w karcie gwarancyjnej.

PODŁĄCZENIE MATY GRZEWCZEJ DO TERMOSTATU

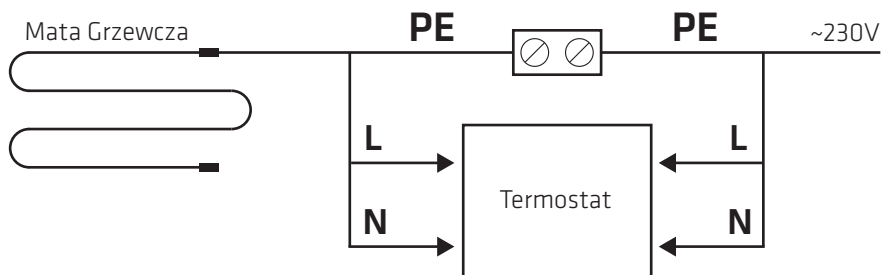


W przygotowanej puszcze podtynkowej z przewodami zasilającymi matę grzewczą, przewodami linii zasilającej, oraz przewodem od czujnika temperatury podłogi, zainstaluj regulator temperatury. Montaż termostatu wykonaj zgodnie z instrukcją dostarczoną od producenta termostatu.

UWAGA! PO INSTALACJI TERMOSTATU OGRANICZ TEMPERATURĘ PODŁOGI PRZED PRZEGRZANIEM W FUNKCJI CZUJNIKA TEMPERATURY PODŁOGI. MAKSYMALNA GRANICZNA TEMPERATURA PODŁOGI WYNOŚI 35°C; OPTIMALNA WYNOŚI 28°C.

MATĘ GRZEWCZĄ MOŻNA PODŁĄCZYĆ DO TERMOSTATU NA DWA SPOSOBY:

A PRZEWÓD UZIEMIENIA PODŁĄCZONY POZA TERMOSTATEM



UWAGA! CZYNNOŚCI PODŁĄCZANIA MATY GRZEWCZEJ DO TERMOSTATU WYKONUJE ELEKTRYK Z UPRAWNIENIAMI.

PIERWSZE URUCHOMIENIE OGRZEWANIA

Po upływie minimum 14 dni* od montażu płytek można uruchomić ogrzewanie podłogowe pod warunkiem, że w pomieszczeniu, w którym została zainstalowana mata grzewcza, była utrzymywana stała temperatura min. 18°C.

Jeśli temperatura pomieszczenia była niższa niż 18°C, okres do

PIERWSZE URUCHOMIENIE OGRZEWANIA

pierwszego uruchomienia ogrzewania wydłuża się.

Pierwsza ustawiona temperatura podłogi w procesie wygrzewania nie powinna przekraczać 19°C, wynika to z potrzeby odprężania się warstwy kleju. W okresie trzech dni temperaturę podłogi można stopniowo podnosić do maksymalnej temperatury 24°C.



14 DNI*



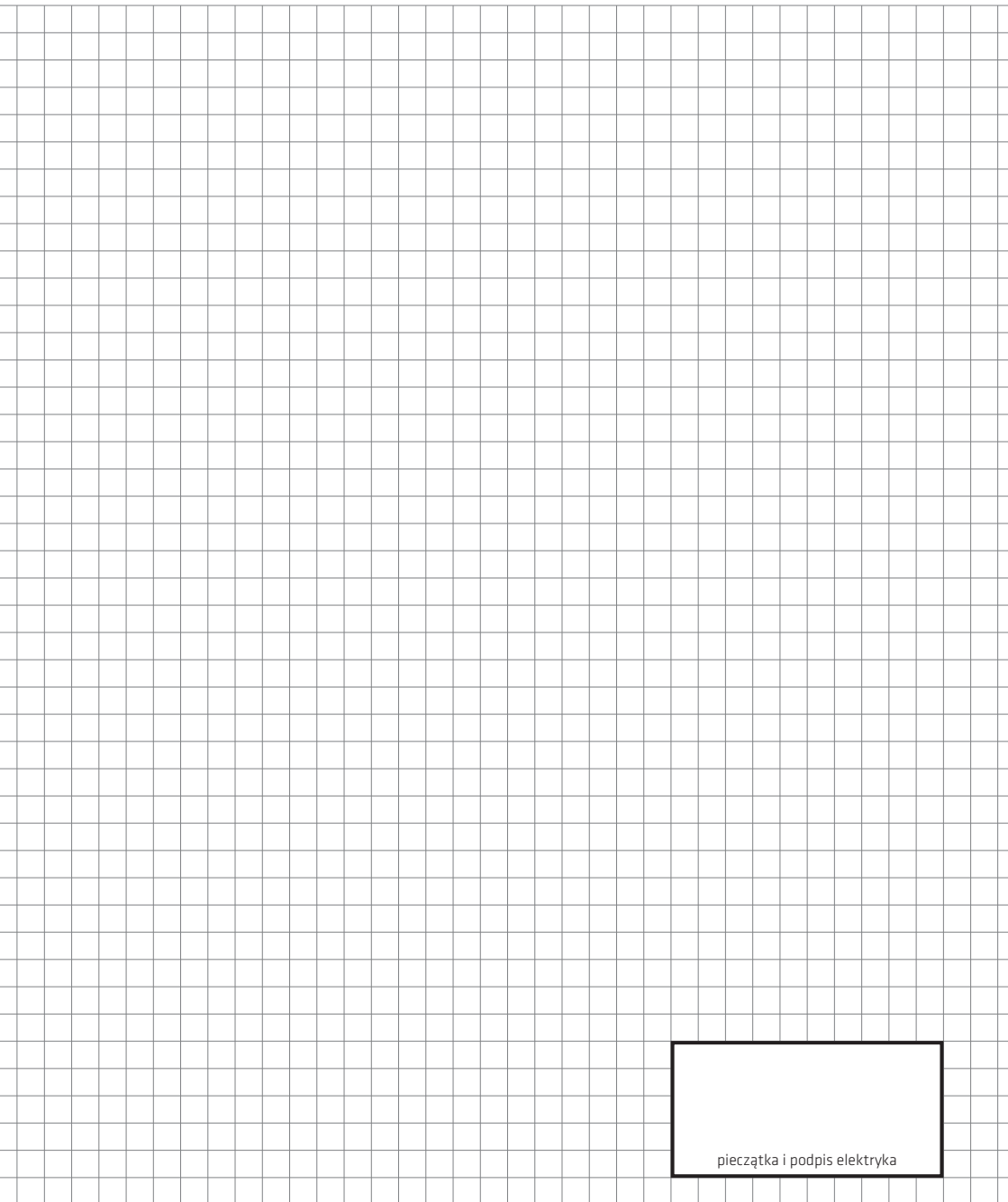
MIN. 18°C

*W przypadku, gdy warstwa kleju lub wylewki jest większa niż 8 mm, czas pierwszego uruchomienia może się wydłużyć z 14 do 21 dni. Okładzinowanie elementami o grubości powyżej 12 mm może wydłużyć czas pierwszego uruchomienia z 14 do 26 dni.

UŻYTKOWANIE

- 1.** Nad miejscem instalacji maty grzewczej nie umieszczaj stałej zabudowy lub mebli przesuwanych, które bezpośrednio przylegają do podłoża i uniemożliwiają swobodny przepływ ciepła.
- 2.** Dopuszcza się umieszczanie nad miejscem instalacji maty grzewczej mebli i urządzeń, które wyposażone są w nóżki o minimalnej wysokości 3 cm umożliwiające swobodny przepływ ciepła.
- 3.** Nie dopuszcza się użytkowania przylegających bezpośrednio do podłogi nad miejscem instalacji maty grzewczej materaców nadmuchiwanym oraz materaców sprężynowych i kieszeniowych. Użytkowanie ich możliwe jest tylko z zastosowaniem konstrukcji nośnej oddzielającej materac od podłogi na wysokość min. 3 cm.
- 4.** Nie dopuszcza się wiercenia i przebijania podłogi oraz instalowania elementów izolujących na powierzchni podłogi.
- 5.** Użytkuj system grzewczy zgodnie z zaleceniem producentów okładzin podłogowych i elementów wykorzystywanych w ich montażu (kleje, fugi).
- 6.** Termostat zaprogramuj i używaj zgodnie z instrukcją (w szczególności ogranicz temperaturę podłogi do rekomendowanej przez producenta okładziny podłogowej).
- 7.** Pozostaw system grzewczy w trybie ciągłego działania także w okresie od wiosny do jesieni, ponieważ wychłodzenie pomieszczeń skutkuje zwiększeniem ich wilgotności, co sprzyja rozwojowi grzybów i pleśni.
- 8.** Instrukcję wraz z wypełnioną kartą gwarancyjną oraz z precyzyjnie wykonanym szkicem instalacji maty grzewczej należy zachować dla dalszych użytkowników oraz przyszłych prac instalacyjnych.

SZKIC INSTALACJI MATY GRZEWCZEJ



pieczęćka i podpis elektryka

SZKIC INSTALACJI MATY GRZEWCZEJ

pieczęćka i podpis elektryka

GWARANCJA

PRODUCENT UDZIELA 25-LETNIEJ GWARANCJI NA MATĘ GRZEWCZĄ.

Gwarancja nie obejmuje:

1. Mechanicznych uszkodzeń maty grzewczej.
2. Uszkodzeń maty grzewczej będących wynikiem pożaru, powodzi, uderzenia pioruna, nadnapięcia w sieci elektrycznej.
3. Uszkodzeń maty grzewczej będących wynikiem motażu maty grzewczej niezgodnie z załączoną instrukcją lub nieprawidłową eksploatacją.
4. Uszkodzeń maty grzewczej lub nieprawidłowego działania systemu grzewczego wynikającego z użycia materiałów niezgodnych z zaleceniami producenta i instrukcją motażu.

Dane	
Kupujący	
Instalator maty grzewczej (pieczętka)	
Dane instalacji maty grzewczej	
Data instalacji	
Rodzaj maty grzewczej, model i moc	
Pomiar rezystancji instalacji grzewczej [Ω] (Rys. 1)	
Pomiar rezystancji instalacji grzewczej [Ω] (Rys. 9)	
Pomiar rezystancji instalacji grzewczej [Ω] (Rys. 11)	

Wymagane załączniki:

1. Szkic instalacji maty grzewczej.
2. Protokół odbioru instalacji maty grzewczej.
3. Dowód zakupu maty grzewczej.

ZGODNOŚĆ Z NORMAMI MATY GRZEWCZEJ HD-MAT150



Urządzenie posiada certyfikat CE. Urządzenie jest zgodne z następującymi dyrektywami Unii Europejskiej: Dyrektywa 2014/30/EU w sprawie kompatybilności elektromagnetycznej; Dyrektywa niskonapięciowa 2014/35/EU.



Urządzenie ma potwierdzone certyfikatem uprawnienie do oznaczania go znakiem bezpieczeństwa oznaczającym wyrób bezpieczny w użytkowaniu.



Urządzenie jest zgodne z dyrektywą Parlamentu Europejskiego i Rady RoHS (Ograniczenie użycia substancji niebezpiecznych) (2011/65/WE). Nie zawiera szkodliwych i zakazanych materiałów podanych w tej dyrektywie.



Urządzenie jest przebadane i atestowane przez Zakłady Badań i Atestacji „ZETOM” akredytowane w Polskim Centrum Akredytacji.



W montażu i użytkowaniu urządzenia należy bezwzględnie kierować się instrukcją dołączoną do urządzenia.



Symbol ten oznacza obowiązek selektywnego zbierania odpadów. Zakazuje się umieszczania zużytego sprzętu łącznie z innymi odpadami gospodarstwa domowego. Nieprzestrzeganie selektywnego zbierania odpadów może powodować potencjalne negatywne skutki dla środowiska i zdrowia ludzi wynikających z obecności w sprzęcie niebezpiecznych części składowych. Gospodarstwo domowe spełnia kluczową rolę w przyczynianiu się do ponownego użycia i odzysku, w tym recyklingu zużytego sprzętu elektrycznego i elektronicznego.

Zdemontowane lub rozebrane na części urządzenie należy przekazać do Punktu Selektywnej Zbiórki Odpadów Komunalnych. Posiadacz zużytego sprzętu pochodzącego z gospodarstw domowych jest obowiązany do przekazania go następującym podmiotom:

- jednostce handlu detalicznego o powierzchni powyżej 400 m² (dla zużytego sprzętu o wymiarach nieprzekraczających 25 cm nie ma

ZGODNOŚĆ Z NORMAMI MATY GRZEWCZEJ HD-MAT150

konieczności zakupu nowego urządzenia),

- prowadzącym zakład przetwarzania,
- punktów zbierania zużytego sprzętu elektrycznego i elektronicznego.

Posiadacz zużytego sprzętu pochodzącego z gospodarstw domowych jest obowiązany do przekazania go zbierającemu zużyty sprzęt lub podmiotowi uprawnionemu do zbierania zużytego sprzętu.

Sprzedawca obowiązany jest do nieodpłatnego odbioru zużytego sprzętu pochodzącego z gospodarstw domowych w punkcie sprzedaży, o ile zużyty sprzęt jest tego samego rodzaju i pełnił te same funkcje, co sprzęt sprzedawany. Zużyty sprzęt sprzedawca przyjmuje pod adresem: Heat Decor sp. z o.o., ul. Gromadzka 54, 30-719 Kraków.

Sprzedawca, dostarczając Klientowi sprzęt przeznaczony dla gospodarstw domowych, obowiązany jest do nieodpłatnego odbioru zużytego sprzętu pochodzącego z gospodarstw domowych w miejscu dostawy tego sprzętu, o ile zużyty sprzęt jest tego samego rodzaju i pełnił te same funkcje, co sprzęt dostarczony.

Sprzedawca prowadzący jednostkę handlu detalicznego o powierzchni sprzedaży w rozumieniu art. 2 pkt 19 ustawy z dnia 27 marca 2003 r. o planowaniu i zagospodarowaniu przestrzennym (Dz.U. z 2018 r., poz. 1945 z późn. zm.), wynoszącej co najmniej 400 m² poświęconej sprzedaży sprzętu przeznaczonego dla gospodarstw domowych, jest obowiązany do nieodpłatnego przyjęcia w tej jednostce lub w jej bezpośredniej bliskości, zużytego sprzętu pochodzącego z gospodarstw domowych, którego żaden z zewnętrznych wymiarów nie przekracza 25 cm, bez konieczności zakupu nowego sprzętu przeznaczonego dla gospodarstw domowych. Zużyty sprzęt sprzedawca przyjmuje pod adresem: Heat Decor sp. z o.o., ul. Gromadzka 54, 30-719 Kraków.

Firma Heat Decor sp. z o.o. jest wpisana do rejestru Bazy danych o produktach i opakowaniach oraz gospodarce odpadami pod numerem BDO: 000579908.



**PRODUCENT NOWOCZESNYCH
SYSTEMÓW GRZEWCYCH
DLA EKOLOGII I KOMFORTU**

▶ ZMIENIAMY PRZYSZŁOŚĆ NA ZIELONĄ

WSZELKIE PRAWA ZASTRZEŻONE © HEAT DECOR SP. Z O.O.